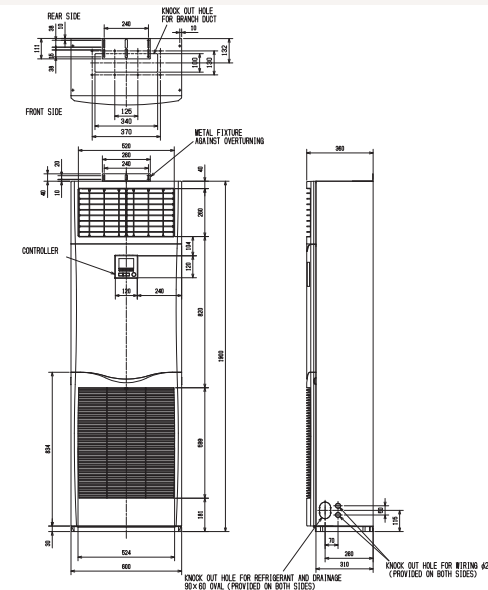
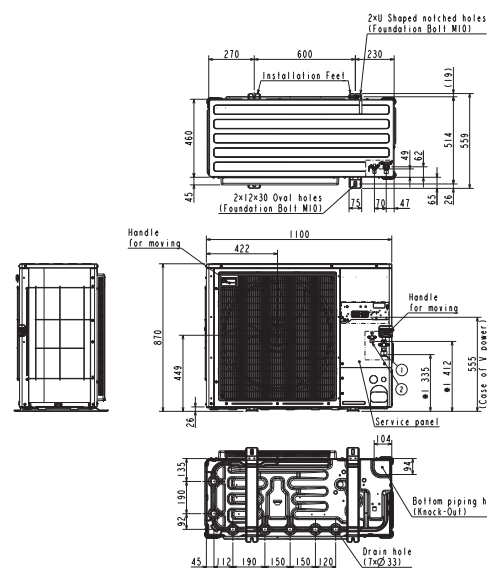


**Productfiche**  
**PUZ-ZM140YDA | MSDD-50TR2 | 2 x PSA-M71KA**

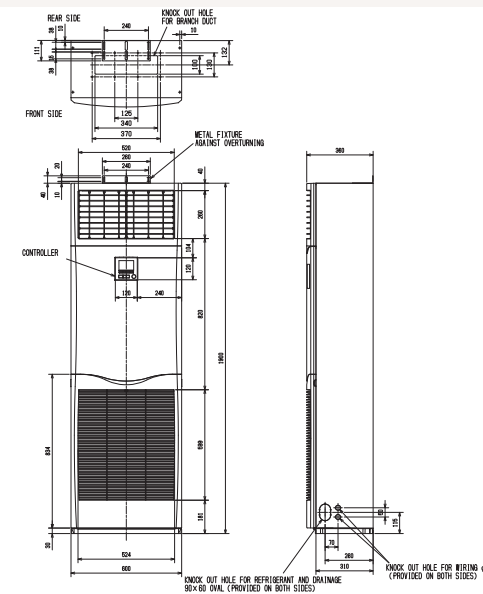
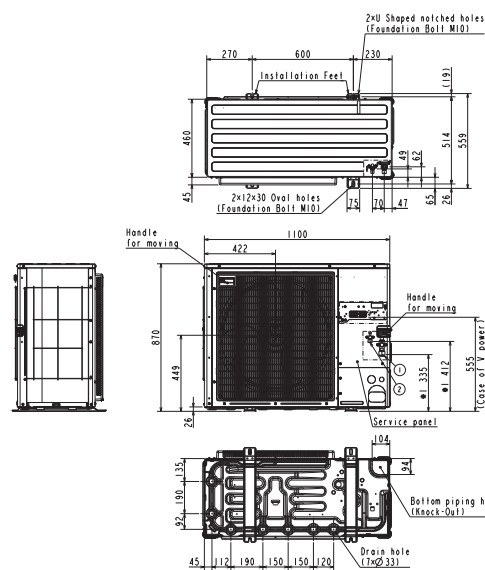


Buitenunit		PUZ-ZM140YDA		
Binnenunit		2 x PSA-M71KA		
Set	Koeling	Nominale capaciteit	kW 13,4 (5,4~15,0)	
		Opgenomen vermogen	kW 3,62	
		SEER of $\eta_{s,e}$   Seizoensenergieklasse	250,0%   -	
		Jaarlijks energieverbruik	kWh 669	
	Verwarming	Nominale capaciteit	kW 16,0 (3,7~18,0)	
	Opgenomen vermogen	kW 4,57		
	SCOP of $\eta_{s,h}$   Seizoensenergieklasse	159,3%   -		
	Jaarlijks energieverbruik	kWh 3.204		
	Capaciteit bij -10°C	kW 9,8 (2,3~11,0)		
Specificaties	Afmetingen (B x D x H)		mm 1100 x 460 x 870	
	Gewicht		kg 121,0	
	Koeling	Geluidsvermogen	dB(A) 68	
		Geluidsdruk	dB(A) 49	
		Luchtvolume	m³/u 5.820	
		Toepassingsgebied	°C -20~51	
	Verwarming	Geluidsdruk	dB(A) 51	
		Luchtvolume	m³/u 4.800	
Toepassingsgebied		°C -20~+21		
Buitenunit	Diameter vloeistof- & gasleiding		" 3/8 - 5/8	
	Maximale leidinglengte		m 100	
	Maximaal hoogteverschil		m 30	
	Koelmiddel		R32	
	Koeltechnische gegevens	Hoeveelheid koelmiddel		kg 3,6
		CO <sub>2</sub> -equivalent		ton 2,430
		Koelmiddelvoorvulling voor		m 40
		Navulhoeveelheid koelmiddel		g/m 40
		Maximale koelmiddelvulling		kg 6,0
	CO <sub>2</sub> -equivalent bij max. koelmiddelvulling		ton 4,050	
Elektrische gegevens	Voedingsspanning		V;f;Hz 400;3+N;50	
	Voedingskabel		mm² 5G 2,5	
	Afzekering		A 16	
Binnenunit	Afmetingen (B x D x H)		mm 600 x 360 x 1900	
	Gewicht		kg 46,0	
	Specificaties	Koeling	Geluidsvermogen	dB(A) 60
			Geluidsdruk	dB(A) 40-42-44
		Verwarming	Luchtvolume	m³/u 1200-1320-1440
			Geluidsdruk	dB(A) 40-42-44
	Beschikbare statische druk		Pa 0	
	Specificaties rooster	Afmetingen (B x D x H)		mm -
		Gewicht		kg -
		Voedingsspanning		V;f;Hz Via de buitenunit
Elektrische gegevens	Voedingskabel		mm² -	
	Afzekering		A -	
	Communicatiekabel		mm² 4G 2,5	



SEER en SCOP zijn gebaseerd op Richtlijn 2009/125/EG: Energiegerelateerde producten en Verordening (EU) nr. 206/2012. Energieverbruik gebaseerd op standaard testresultaten. Het werkelijke energieverbruik hangt af van hoe het apparaat wordt gebruikt en waar het zich bevindt.

Unité extérieure		PUZ-ZM140YDA			
Unité intérieure		2 x PSA-M71KA			
Set	Froid	Capacité nominale	kW 13,4 (5,4~15,0)		
		Puissance absorbée	kW 3,62		
		SEER ou $\eta_{s,c}$   Classe énergétique saisonnier	250,0%   -		
		Consommation annuelle d'énergie	kWh 669		
		Capacité nominale	kW 16,0 (3,7~18,0)		
Set	Chauffage	Puissance absorbée	kW 4,57		
		SCOP ou $\eta_{s,h}$   Classe énergétique saisonnier	159,3%   -		
		Consommation annuelle d'énergie	kWh 3.204		
		Puissance à -10°C	kW 9,8 (2,3~11,0)		
		Dimensions (L x P x H)	mm 1100 x 460 x 870		
Unité extérieure	Spécifications	Poids	kg 121,0		
		Froid	Puissance acoustique	dB(A) 68	
			Pression acoustique	dB(A) 49	
			Débit d'air	m³/h 5.820	
		Chauffage	Plage de fonctionnement	°C -20~51	
			Pression acoustique	dB(A) 51	
			Débit d'air	m³/h 4.800	
			Plage de fonctionnement	°C -20~+21	
		Unité intérieure	Données frigorifiques	Diamètre conduite liquide & gaz	" 3/8 - 5/8
				Longueur maximale	m 100
Dénivellation maximale	m 30				
Type de fluide frigorigène	R32				
Précharge de fluide frigorigène	kg 3,6				
Équivalent CO <sub>2</sub>	tonnes 2,430				
Précharge de fluide frigorigène pour	m 40				
Volume de mise à niveau du fluide frigorigène	g/m 40				
Charge de fluide frigorigène maximale	kg 6,0				
Équivalent CO <sub>2</sub> en charge maximale	tonnes 4,050				
Unité intérieure	Données électriques	Alimentation électrique	V,ph;Hz 400;3+N;50		
		Câble d'alimentation	mm² 5G 2,5		
		Taille de fusible recommandée	A 16		
Unité intérieure	Spécifications	Dimensions (L x P x H)	mm 600 x 360 x 1900		
		Poids	kg 46,0		
		Froid	Puissance acoustique	dB(A) 60	
			Pression acoustique	dB(A) 40-42-44	
			Débit d'air	m³/h 1200-1320-1440	
		Chauffage	Pression acoustique	dB(A) 40-42-44	
			Débit d'air	m³/h 1200-1320-1440	
		Unité intérieure	Spécifications grille	Pression statique disponible	Pa 0
				Dimensions (L x P x H)	mm -
				Poids	kg -
Unité intérieure	Données électriques	Alimentation électrique	V,ph;Hz Via l'unité extérieure		
		Câble d'alimentation	mm² -		
		Taille de fusible recommandée	A -		
		Câble de communication	mm² 4G 2,5		



Le SEER et le SCOP sont basés sur la directive 2009/125/CE : Produits liés à l'énergie et le règlement (UE) n° 206/2012. La consommation d'énergie est basée sur les résultats des tests standard. La consommation d'énergie réelle dépend de la manière dont l'appareil est utilisé et de l'endroit où il se trouve.